

WiZard

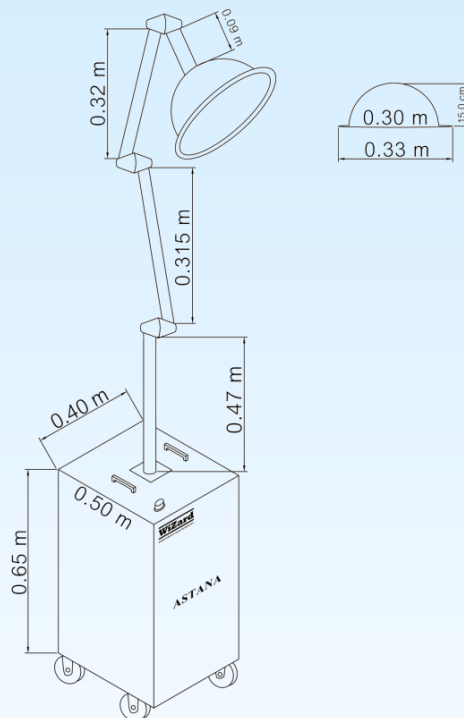
MOBILE EXHAUST HOOD

แขนดูดแบบเคลื่อนย้ายได้

Model ASTANA



- ตัวตู้ทำด้วยเหล็กแผ่นรีดเย็น (Cold Rolled Steel Sheet)
- ความหนาไม่น้อยกว่า 1.0 มิลลิเมตร เคลือบกันสนิมด้วย Zinc Phosphate Coating โดยกรรมวิธี Dipping สามารถกันสนิมทั่วถึงทุกชั้นส่วนของโครงสร้างภายนอก แล้วผ่านการอบแห้งและต่อด้วยการพ่นทับด้วยสี Epoxy ชนิดสีผงทั้งภายในและภายนอกตู้
- Local Exhaust Ventilation โครงสร้างท่อดูดทำด้วยท่ออลูมิเนียมขึงอเป็น Polypropylene พร้อม Inter lock เพื่อปรับแต่งองศาของท่อสามารถเลื่อนซ้าย-ขวาได้
- ปลายท่อเป็นแบบ Dome Hood เป็นอคริลิคใส
- มีพัดลมระบายอากาศ ติดตั้งภายในตู้เก็บสารเคมี
- In-Line Axial Fan ทำด้วย Thermoplastic ให้ค่าความเร็วลมสูงสุด 1180 m²/h
- มอเตอร์ Induction Motor IP-44 พร้อมสวิตช์ปิด-เปิด พัดลมหน้าตู้
- มีฟังก์ชันการปรับค่าความเร็วในการตอบสนองของเสียงเตือนได้
- ตัวตู้ติดตั้งพร้อมล้อเลื่อน สามารถเคลื่อนย้ายได้อย่างอิสระ



- ภายในตู้ติดตั้งชุดฟیلเตอร์เพื่อกรองอากาศให้สะอาด ประกอบด้วย
 - Pre Filter ทำการกรองฝุ่นละอองที่มีอนุภาคใหญ่ในชั้นแรก
 - HEPA Filter 99.97% ทำหน้าที่กรองฝุ่นผงในชั้นที่ 2 มีความสามารถในการกรองได้ 99.99%
 - Activate Carbon Filter ทำหน้าที่กรองกลิ่นติดตั้ง

Model ASTANA	Mobile Exhaust Hood
Local Exhaust Ventilation	โครงสร้างท่อดูดทำด้วย ท่ออลูมิเนียมขึงอเป็น Polypropylene
In-Line Axial Fan	ทำด้วย Thermoplastic
Dimensions (W x L x D mm)	400 x 500 x 650
Motor	IP-44 181 Watt, 220 V